

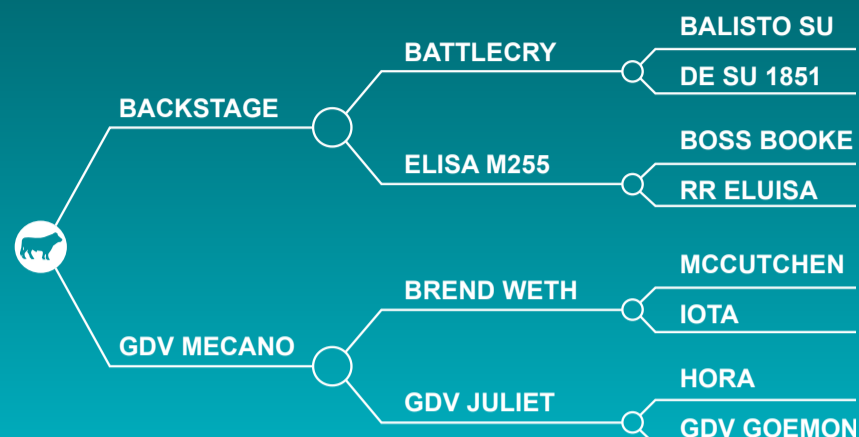
OTTAWA



FR4929379939

2018-05-26

GAEC DE VAUX
BAUGE EN ANJOU (49)



2 / 2

Referenz : 08/2021

RZG 143 % Si. 82

RZM 135 % Si. 75

RZE 130 % Si. 72

RZS 115 % Si. 77

Milchleistung	Tö. / Betr.
Milch Kg	529
Fett %	0.41
Fett kg	63
Eiweiß %	0.22
Eiweiß kg	41
KCAS : AB BCAS : A1A1	

Exterieur	Tö. / Betr.
Milchtyp	109
Körper	108
Fundament	122
Euter	118

GÉNOSANTÉ	
Gesundheit Zuchtwert	1.0
Ketose	1.1
Klauengesundheit RLI	0.8
Klauengesundheit RLNI	0.6

Funktionelle Merkmale		
Nutzungsdauer	114	% Si. 68
Tö.-Fruchtbarkeit	105	% Si. 56
Melkbarkeit	96	% Si. 77
Pat. Kalbeverlauf	95	% Si. 64
Mat. Kalbeverlauf	107	% Si. 65
Cholesterin Defizit Haplotyp	Nicht Träger	

Lineares Profil		aAa 243156
Größe	107	
Milchcharakter	108	
Körpertiefe	104	
Stärke	102	
Beckenneigung	98	
Beckenbreite	106	
Hinterbeinwinkel	103	
Klauenwinkel	94	
Sprunggelenk	118	
Hinterbeinstellung	124	+
Hintereuterhöhe	112	
Zentralband	113	
Strichplatzierung v.	109	
Strichplatzierung h.	104	
Vordereuterauf.	113	
Eutertiefe	113	
Strichlänge	103	
Bewegung	115	